

SAUF INDICATION CONTRAIRE: LES COTES SONT EN MILLIMETRES ETAT DE SURFACE: TOLERANCES: LINEAIRES: ANGULAIRES:		FINITION:		CASSER LES ANGLES VIFS		NE PAS CHANGER L'ECHELLE		REVISION	
						TITRE: meuble lecteur vinyl ensemble-V2			
NOM		SIGNATURE		DATE		No. DE PLAN		A3	
AUTEUR		VERIF.		APPR.		MATERIAU:		Echelle: 1:10	
FAB.		QUAL.		MASSE:		FEUILLE 1 SUR 1			

8 7 6 5 4 3 2 1

F

F

E

E

D

D

C

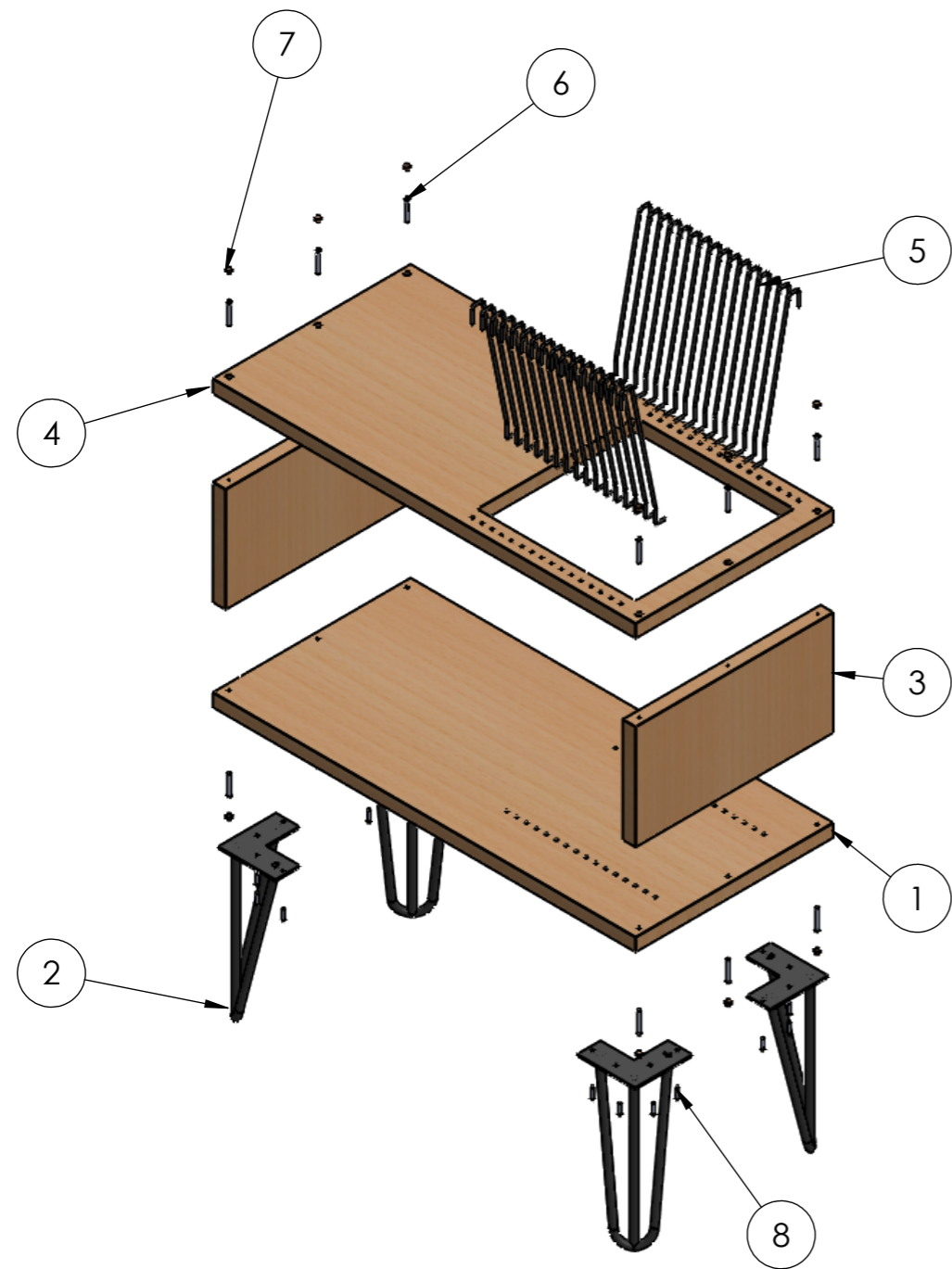
C

B

B

A

A



No. ARTICLE	NUMERO DE PIECE	DESCRIPTION	QTE
1	plaque dessous v2	855 x 400 x 26	1
2	meuble lecteur-pied-v2	pied de type "hairpin" de 30cm dans ce cas	4
3	paque cote v2	400 x 210	2
4	plaque dessus v2	855 x 400 x 26 ajourée	1
5	fil v2	15 mètres de corde élastique \varnothing 4mm	1
6	vis-v2	4 x 50 (tête TX20)	12
7	tourillon-v2	20 cm \varnothing 10mm	12
8	vis pieds v2	4 x 25 (tête TX20)	16

ATTENTION : VISSER LES PIEDS APRES AVOIR "COUSU" L'ELASTIQUE

SAUF INDICATION CONTRAIRE: LES COTES SONT EN MILLIMETRES ETAT DE SURFACE: TOLERANCES: LINEAIRES: ANGULAIRES:		FINITION:		CASSER LES ANGLES VIFS		NE PAS CHANGER L'ECHELLE		REVISION	
AUTEUR		SIGNATURE		DATE		TITRE: meuble lecteur vinyl ensemble-V2			
VERIF.		APPR.		FAB.		No. DE PLAN		éclaté	
QUAL.		MATERIAU:		MASSE:		ECHELLE:1:10		FEUILLE 1 SUR 1	
								A3	

8 7 6 5 4 3 2 1

8 7 6 5 4 3 2 1

F

F

E

E

D

D

C

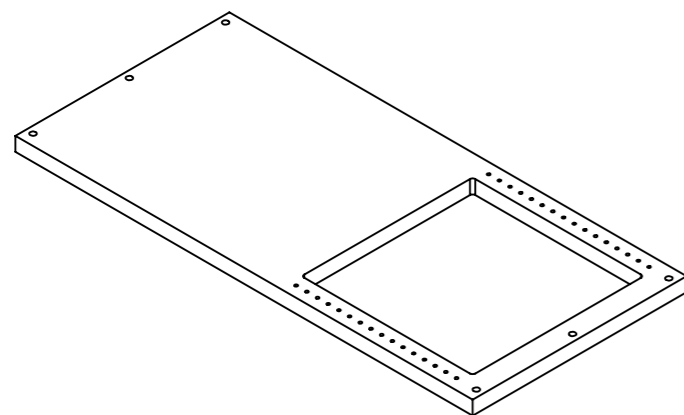
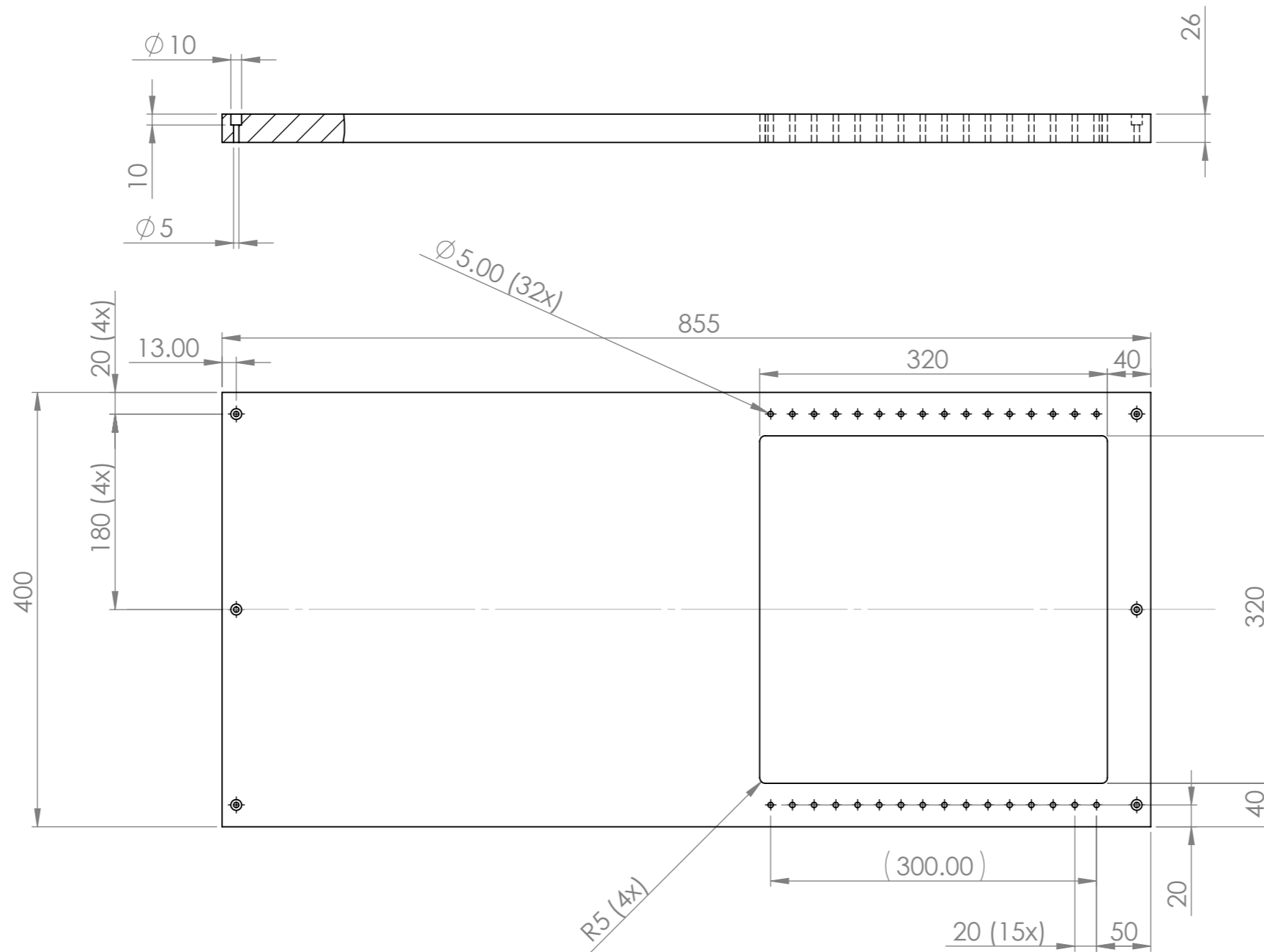
C

B

B

A

A



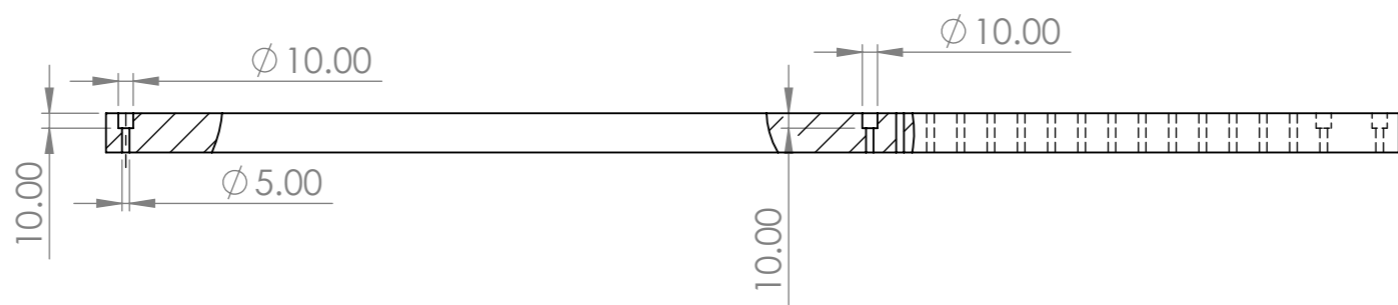
SAUF INDICATION CONTRAIRE: LES COTES SONT EN MILLIMETRES ETAT DE SURFACE: TOLERANCES: LINEAIRES: ANGULAIRES:			FINITION:		CASSER LES ANGLES VIFS		NE PAS CHANGER L'ECHELLE		REVISION		
						TITRE:					
						meuble lecteur vinyl ensemble-V2					
						No. DE PLAN				A3	
						plaque dessus					
						ECHELLE:1:10		FEUILLE 1 SUR 1			
AUTEUR		NOM		SIGNATURE		DATE					
VERIF.											
APPR.											
FAB.											
QUAL.											
						MATERIAU:					
						MASSE:					

8 7 6 5 4 3 2 1

8 7 6 5 4 3 2 1

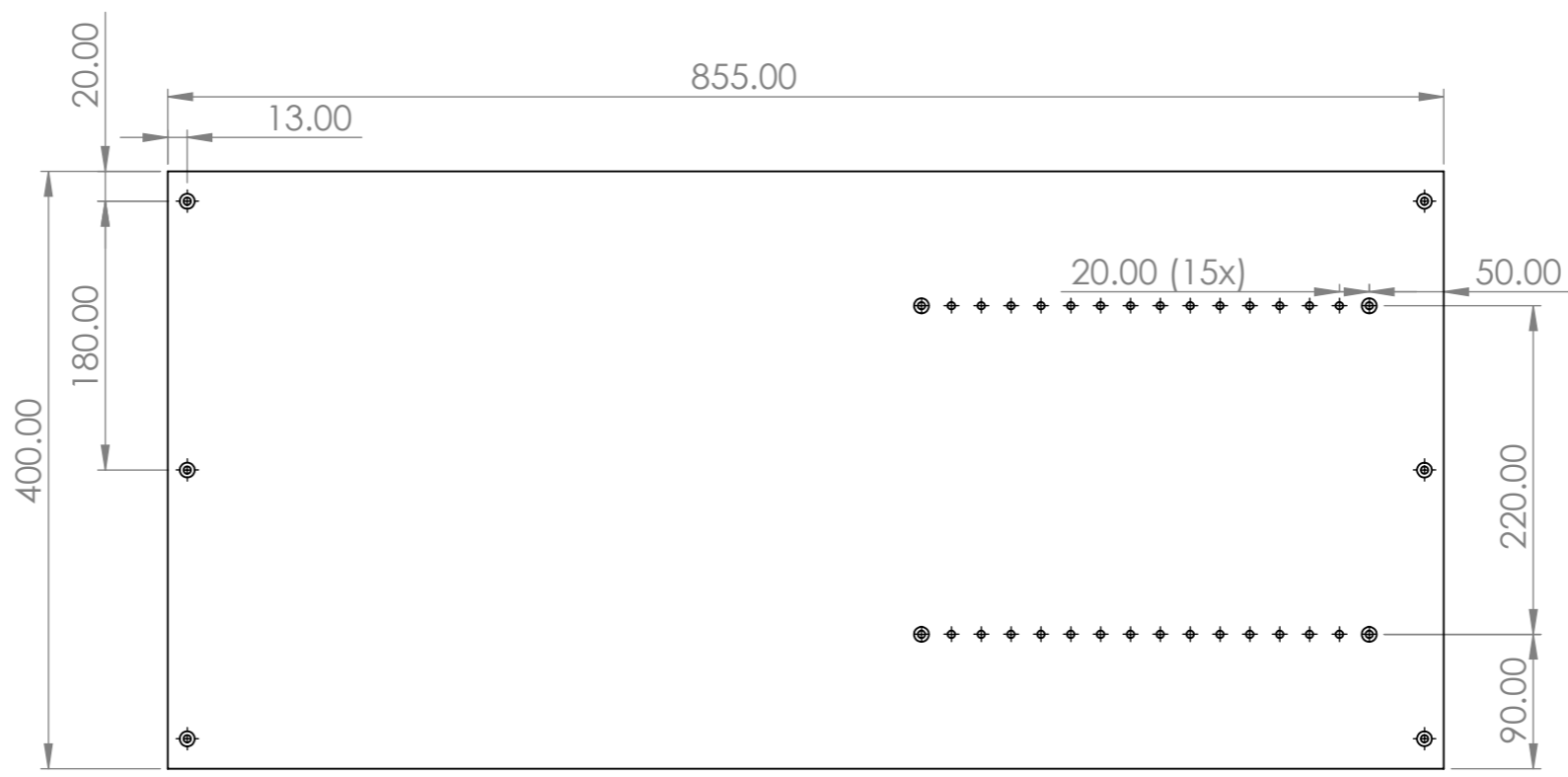
F

F



E

E



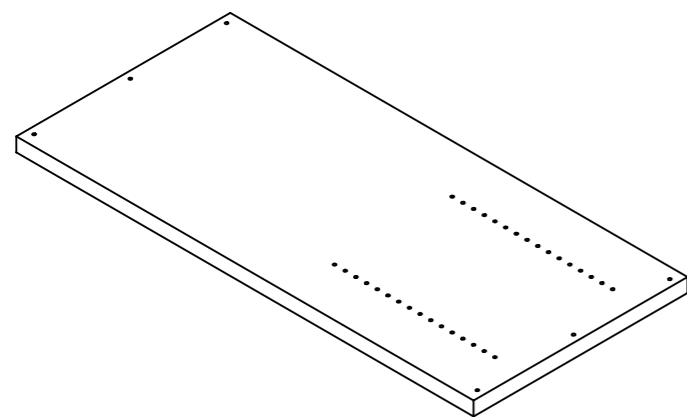
ADAPTER LES PERCAGES POUR LES PIEDS EN FONCTION DU TYPE UTILISE

D

D

C

C



B

B

SAUF INDICATION CONTRAIRE: LES COTES SONT EN MILLIMETRES ETAT DE SURFACE: TOLERANCES: LINEAIRES: ANGULAIRES:				FINITION:		CASSER LES ANGLES VIFS		NE PAS CHANGER L'ECHELLE		REVISION	
								TITRE: meuble lecteur vinyl ensemble-V2			
AUTEUR				NOM		SIGNATURE		DATE		No. DE PLAN plaque dessous	
VERIF.										A3	
APPR.										Echelle: 1:10	
FAB.										FEUILLE 1 SUR 1	
QUAL.											
						MATERIAU:					
						MASSE:					

A

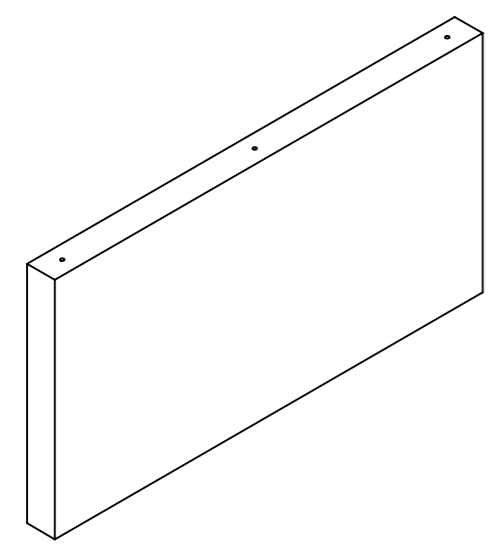
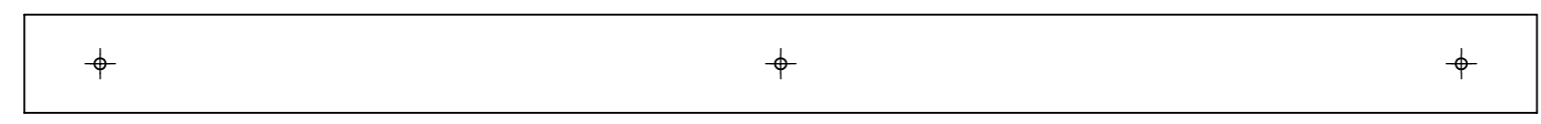
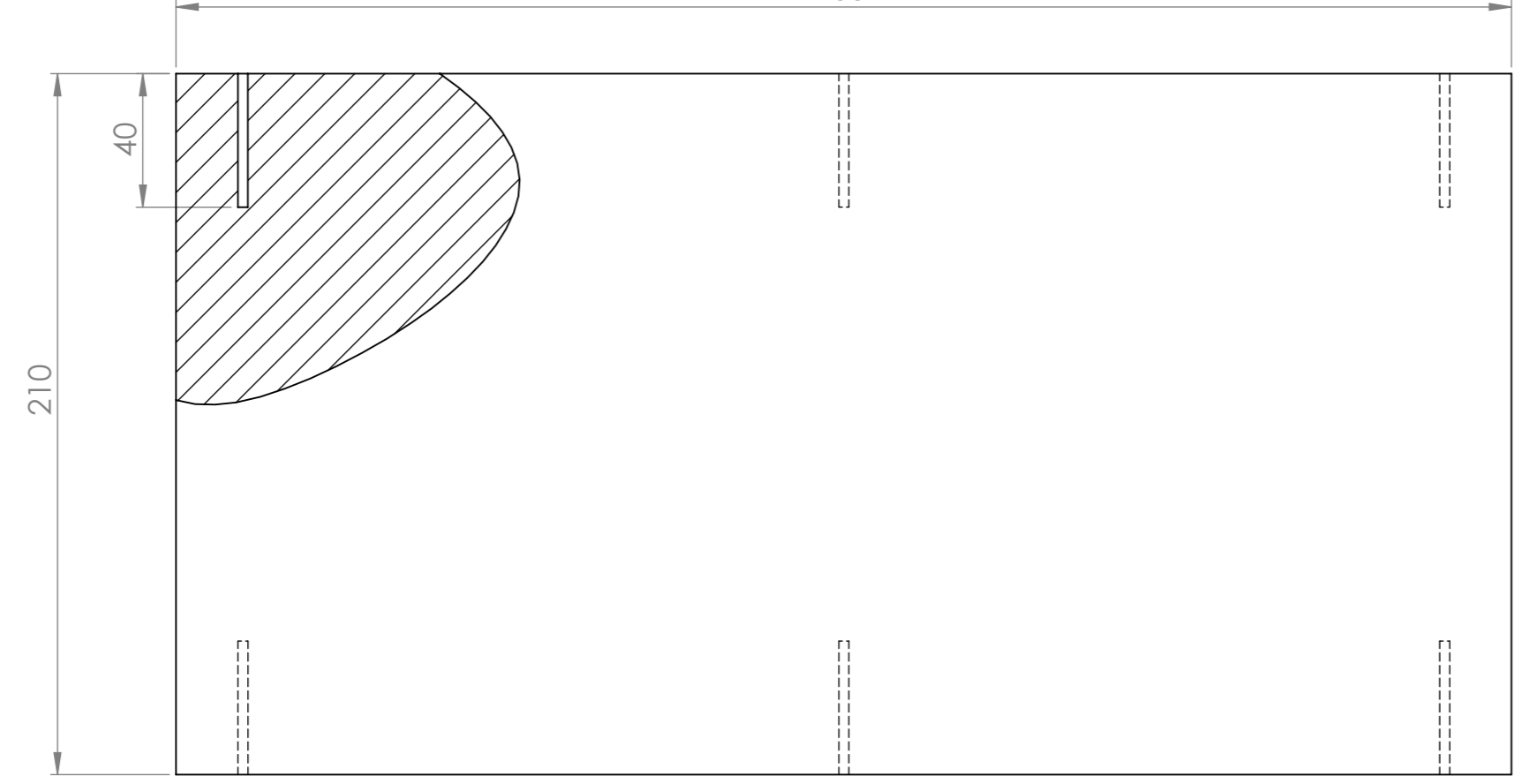
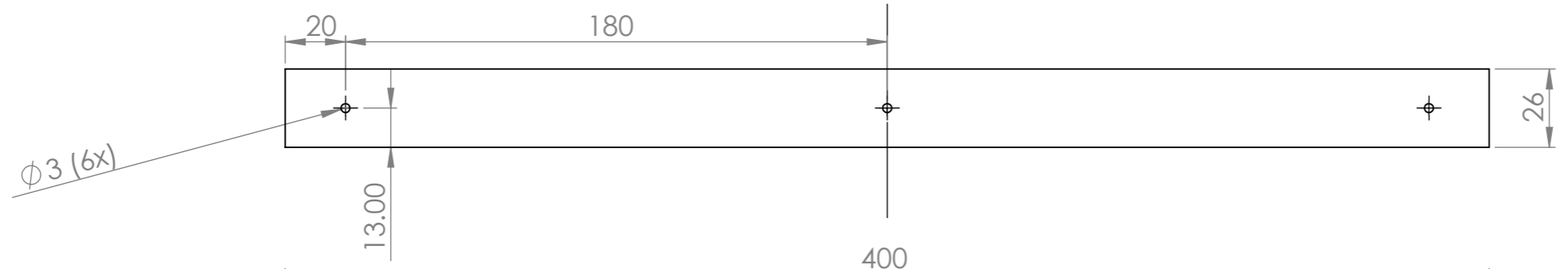
A

8 7 6 5 4 3 2 1

8 7 6 5 4 3 2 1

F
E
D
C
B
A

F
E
D
C
B
A



SAUF INDICATION CONTRAIRE: LES COTES SONT EN MILLIMETRES ETAT DE SURFACE: TOLERANCES: LINEAIRES: ANGULAIRES:			FINITION:		CASSER LES ANGLES VIFS		NE PAS CHANGER L'ECHELLE		REVISION			
					TITRE: meuble lecteur vinyl ensemble-V2							
					MATERIAU:					No. DE PLAN plaque côté		A3
					MASSE:					ECHELLE:1:10		FEUILLE 1 SUR 1
NOM		SIGNATURE		DATE								
AUTEUR												
VERIF.												
APPR.												
FAB.												
QUAL.												

8 7 6 5 4 3 2 1