

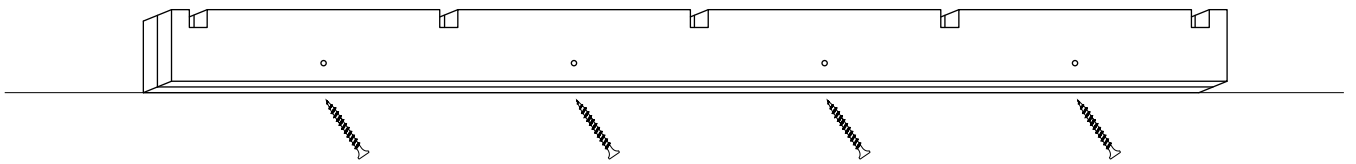
- L'ETAGERE SKYLINE -

par CUTTER DESIGN
NOTICE DE MONTAGE

Le montage de l'étagère skyline est très simple, il s'effectue en 5 étapes claires à réaliser dans l'ordre.

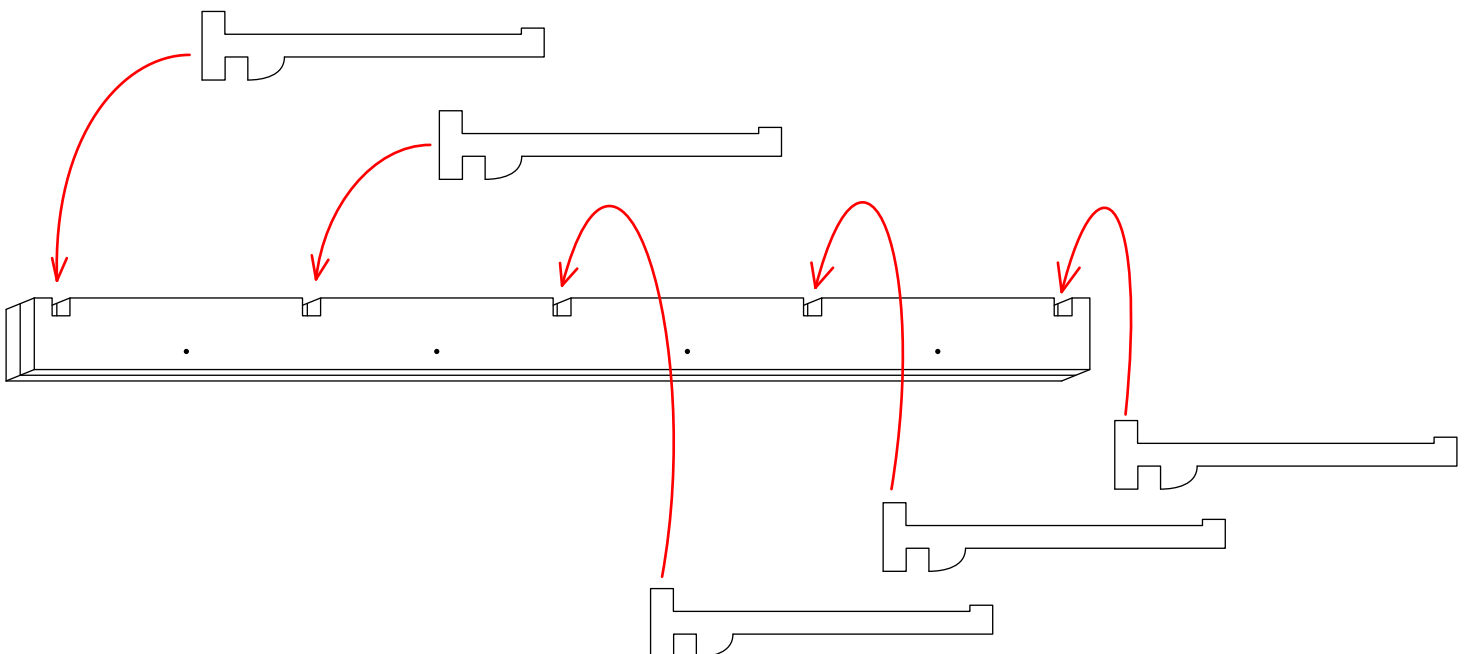
ETAPE 1 : choisir l'emplacement de votre nouvelle étagère skyline.

Choisissez le bon endroit pour fixer votre étagère. Tracez une ligne droite sur votre mur, placez la base, vissez les 4 vis fournies dans les 4 trous déjà prévus sur la base.



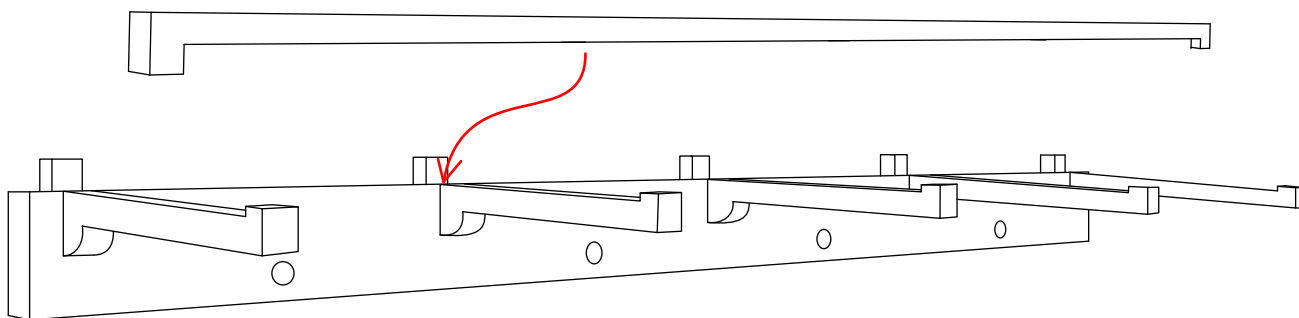
ETAPE 2 : emboitez les équerres.

La base est fixée au mur, venez maintenant encastrer vos 5 équerres dans les 5 encoches de votre base.



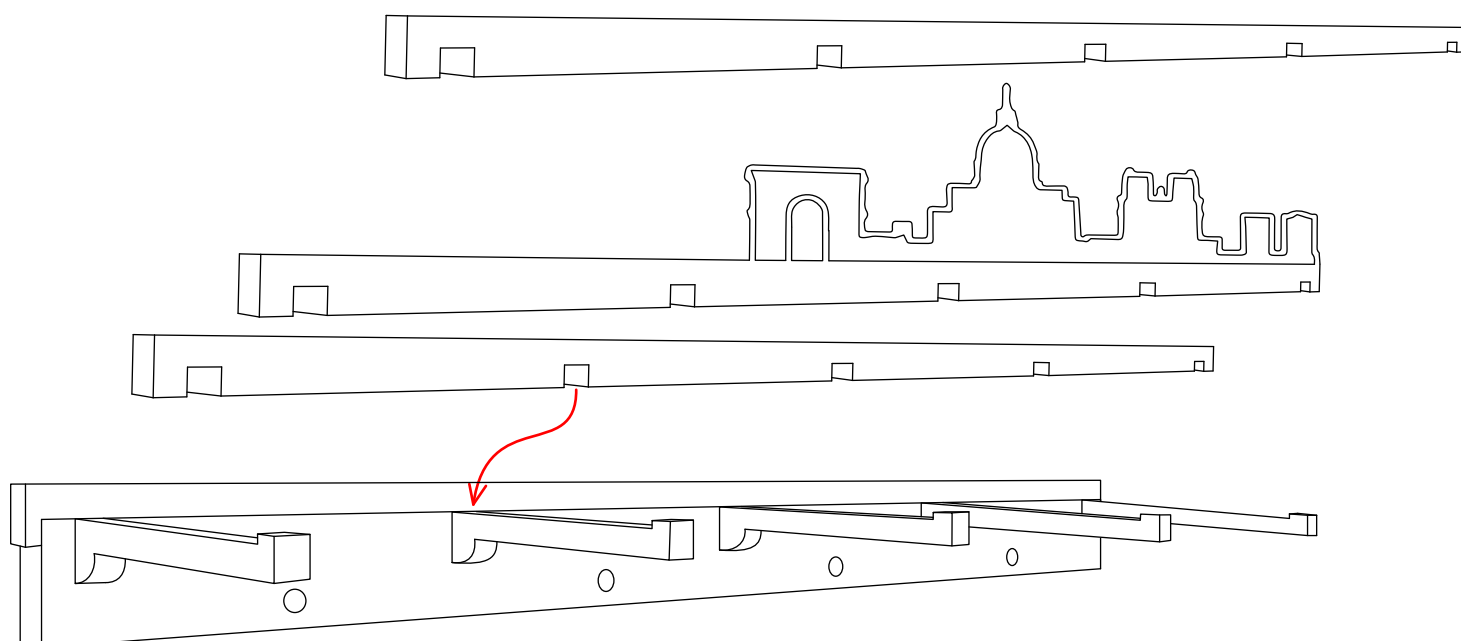
ETAPE 3 : emboiter la première intercalaire.

Vous pouvez maintenant placer la 1ere intercalaire dans le fond, sur les équerre. Facile à reconnaître : c'est la seule intercalaire lisse en partie inférieure : la seule sans encoche .



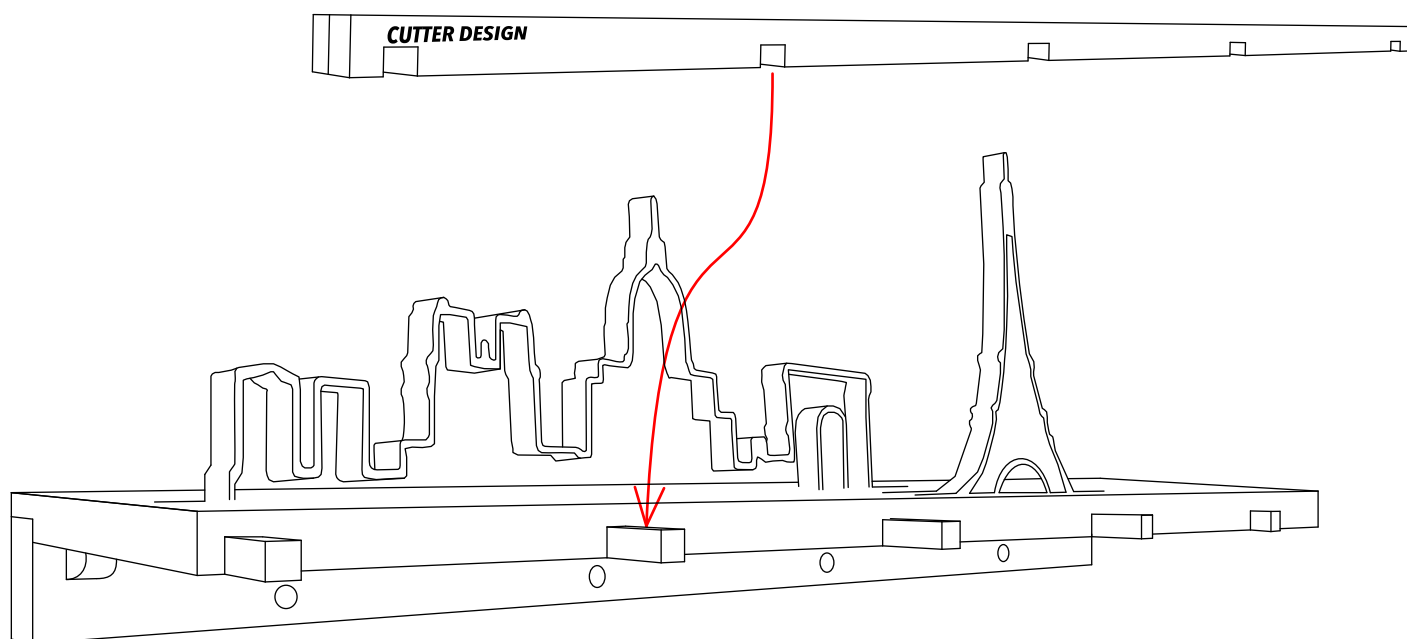
ETAPE 4 : emboiter les intercalaires et skylines.

Vous pouvez maintenant placer les intercalaires et les skylines dans l'ordre que vous voulez en commençant par le fond. Vous pouvez jouer avec les skylines en choisissant leur position en profondeur, et leur sens ! Il vous reste une intercalaire simple en trop ? Normal, Cutter Design à prévu une pièce de rechange pour les maladroits. Gardez-la au chaud.



ETAPE 5 : emboiter la dernière intercalaire gravée.

Une fois que toutes les intercalaires et skylines sont en place, vous pouvez emboîter la dernière intercalaire (différente de toutes les autres) . Facile à reconnaître : c'est la seule intercalaire en double épaisseur et gravée avec le logo Cutter Design.



ETAPE 6 : reposez-vous.

Votre étagère skyline est terminée. Bravo, vous avez bien travaillé. Vous pouvez vous reposer en admirant votre nouvel objet déco préféré.

